



## CLS-E MK II YOKE QUICKSTART MANUAL



### LANGUAGES

Englisch .....	2
German .....	7
Français .....	12
Italiano .....	17
Español .....	22



[www.brunner-innovation.swiss](http://www.brunner-innovation.swiss)

TABLE OF CONTENT CLS-E MK II YOKE ENGLISH

1 SAFETY AND WARNING INFORMATION .....	3
2 INSTALLATION INSTRUCTIONS .....	4
3 SOFTWARE INSTALLATION .....	5
4 TECHNICAL DATA AND DISPOSAL NOTES .....	6
5 TOUCH SCREEN .....	27
6 WIRING DIAGRAM .....	28

**RANGE OF APPLIANCE USE.** THE APPLIANCE IS ONLY FOR SIMULATION OF CONTROL PRESSURES AND CONTROL OF AN AIRCRAFT IN A FLIGHT SIMULATION FOR HOME USER. FURTHERMORE, THE APPLIANCE IS UNSUITED FOR USE IN AREAS EXPOSED TO AN EXPLOSION HAZARD.

**GENERAL.** THE CORRECT AND SAFE OPERATION OF THE DEVICE IMPLIES IT'S PROPER AND PROFESSIONAL TRANSPORT, STORAGE, ASSEMBLY AND CAREFUL OPERATION AND MAINTENANCE.

**HANDLE WITH CARE.** DO NOT DROP. DISCONNECT POWER AND COMMUNICATION CABLES BEFORE MOVING.

**WARNING!** KEEP THE AREA IN FRONT OF THE YOKE CLEAR WHEN POWER IS APPLIED. WAIT UNTIL INIT- SEQUENCE IS FINISHED (MOVING HAS STOPPED) BEFORE TOUCHING THE YOKE.

**WARNING!** KEEP ANIMALS AWAY FROM THE SYSTEM!

**WARNING!** THE CLS-E MK II YOKE IS NOT A TOY. CHILDREN UNDER 16 YEARS SHOULD NOT OPERATE THE YOKE WITHOUT SUPERVISION OF AN ADULT. DEPENDING ON THE SETTINGS, OR IN CASE OF FAILURE, AXIS CAN MOVE IN ANY DIRECTION AND WITHOUT WARNINGS.

**WARNING!** DO NOT REMOVE THE COVER. THE UNIT MUST NOT BE OPERATED WITHOUT COVER (PROTECTIVE HOODS)!

**WARNING!** OPERATION WITHOUT A PERMANENTLY INSTALLED YOKE HANDLE IS NOT ALLOWED!

**WARNING!** THE UNIT MUST BE MOUNTED SECURELY ON A FLAT STABLE SURFACE BEFORE OPERATING!

**POWER SUPPLY WARNING!** CAUTION ELECTRIC SHOCK/FIRE HAZARD!  
TO PREVENT FROM ELECTRIC SHOCK. ENSURE THAT THE SOCKET IS PROPERLY EARTHED AND PROTECTED BY A FUSE.

**WARNING!** FOR INDOOR USE ONLY. DO NOT EXPOSE TO MOISTURE, LIQUID, OR HEAT.

**NO REPAIR OR OPENING.** THE YOKE DOES NOT REQUIRE MAINTENANCE AND IS DESIGNED FOR LIFETIME LUBRICATION.

**WARNING!** BEFORE ALLOWING THIRD-PERSON OPERATING THE HARDWARE, MAKE SURE THAT THIS THIRD-PERSON READ ALL WARNINGS, UNDERSTOOD AND ACCEPTED.

**IMPORTANT ERGONOMIC INFORMATION.** LONG PERIODS OF REPETITIVE MOTION USING AN IMPROPERLY SET-UP WORK-SPACE, INCORRECT BODY POSITION, AND POOR WORK HABITS MAY BE ASSOCIATED WITH PHYSICAL DISCOMFORT AND INJURY TO NERVES, TENDONS, AND MUSCLES.

**NON-OBSERVANCE OF THESE INSTRUCTIONS MIGHT RESULT IN FAILURES OR IN CASE OF MALFUNCTIONS IN INJURIES!**



Rear connections and mounting plate

**GENERAL**

Open the box carefully and remove all packaging. The following material is included:

1. CLS-E MK II Yoke
2. USB Cable
3. Power supply with cable
4. This manual

**MOUNTING & OPERATING CONDITION**

1. The unit must be mounted with 4 Screws on a flat surface before operating.
2. Keep a minimum of 5 cm distance around the unit from any part.
3. Keep environmental temperature below 45°C max.
4. Use only in dry environment.

**FIRST START / ELECTRICAL CONNECTION**

1. Connect the provided power supply to the Power Input (PWR)
2. Connect the CLS-E MK II Yoke with your computer via the provided USB cable.
3. Connect the delivered AC main power plug to the Power Supply and connect the power cable to the AC-power outlet. The calibration and initialize sequence will start automatically. Axis are moving across their range.

**DO NOT DISTURB THIS SEQUENCE UNTIL THE YOKE IS CENTERED! THIS SEQUENCE IS REPEATED EVERY TIME POWER IS APPLIED.**

**USB DRIVER**

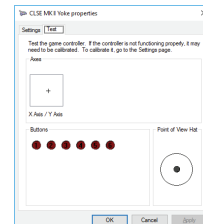
USB Driver is installed automatically when the Yoke is connected to your computer via USB and power is applied the first time. CLS-E MK II Yoke must show up in Windows Device Manager as Game Controller "CLS-E MK II Yoke". Optionally assign functions to Button 2, 3 and Coolie Hat. in standalone mode Buttons 4 and 5 are mapped to "Trim". Button 1 is mapped to "Trim Reset".

**CLS2SIM (Version 4.25 or later)**

For enabling additional Control Loading Features Download and install CLS2Sim (Win32 application) from <http://www.brunner-innovation.swiss/media>

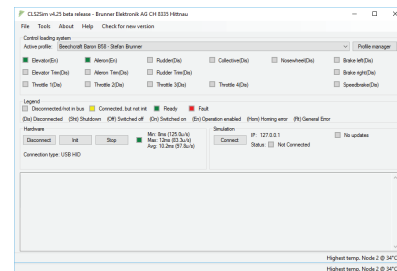
If the optional CLS2Sim Software is installed all axes are mapped by the Software itself.

**IN THIS CASE THE USB X-AXIS (ROLL) AND Y-AXIS (PITCH) MAPPING FOR THE CLS-E MK II YOKE MUST BE DISABLED IN THE SIMULATION SOFTWARE.**

**DUAL YOKE SETUP / SYNCHRONIZATION**

In case of 2 CLS-E MKII Yokes (MCC Configuration) connect a standard RJ45 Cat5 Ethernet cable on the "CANopen" Connector between the units. All necessary settings for self-synchronization is done automatically at the first power up of the devices.

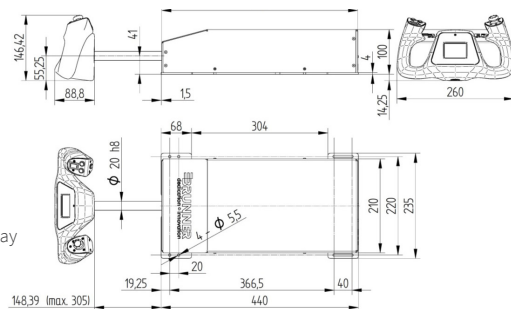
Read the manual and help-file in CLS2Sim for additional information. Contact us under following e-mail in case of troubles or questions [support@brunner-innovation.swiss](mailto:support@brunner-innovation.swiss)



### SPECIFICATION

Peak Force:	Pitch: 110 N / 24.7 lbs-ft Roll: 6 Nm / 4.43 lb-ft
Travel:	Pitch: 160 mm / 5.9 in Roll: +/- 90°
Yoke Handle:	BRUNNER Beechcraft style with 5 buttons, hat switch and Display
Optional:	delivery without yoke handle
Interface:	USB (USB-2 Type-B) 2 x CAN (RJ45) Ethernet via optional E2CAN gateway
Noise Levels:	< 40dB(A)
Power:	400W peak (no fan)
Operating-Voltage:	90-255 VAC 50/60Hz (IEC5)
Weight:	6.3 kg / 13.9 lb

### DIMENSIONS



### DISPOSAL NOTES

The device contains reusable materials and should be disposed of properly, not simply with unsorted household refuse. Devices which are no longer needed must be disposed of in a professional and appropriate way, in accordance with the current local regulations and laws.



### INHALTSÜBERSICHT CLS-E MK II YOKE DEUTSCH

1 SICHERHEITS UND WARNHINWEISE .....	8
2 INSTALLATIONSANLEITUNG .....	9
3 SOFTWARE INSTALLATION .....	10
4 TECHNISCHE DATEN UND ENTSORGUNGSHINWEIS.....	11
5 TOUCH SCREEN .....	27
6 WIRING DIAGRAM .....	28

**EINSATZBEREICH DES GERÄTES.** DAS GERÄT WURDE NUR FÜR DIE NUTZUNG IM RAHMEN EINER FLUGSIMULATIONSANWENDUNG ENTWICKELT UND ERFORDERT ZUM SICHEREN BETRIEB DIE VERBINDUNG MIT EINEM NORMALEN HEIM-PC. DES WEITEREN IST DAS GERÄT NICHT GEEIGNET FÜR DEN BETRIEB IN EXPLOSIONSGEFÄHRDETEN BEREICHEN. GENERELL. DER RICHTIGE UND SICHERE BETRIEB DER HARDWARE SETZT KORREKTEN UND PROFESSIONELLEN TRANSPORT, LAGERUNG, MONTAGE UND SORGFÄLTIGEN BETRIEB UND UNTERHALT VORAUS. SORGFÄLTIGER UMGANG. NICHT FALLEN LASSEN.

STROM UND KOMMUNIKATIONSKABEL MÜSSEN VOR DEM UMLATZIEREN/HANTIEREN GETRENNT WERDEN.

**WARNUNG!** HALTEN SIE DEN BEREICH VOR DEM YOKE FREI, WENN DAS GERÄT MIT DER SPANNUNGSVERSORGUNG VERBUNDEN WIRD. VOR DER BENUTZUNG IMMER ABWARTEN BIS DIE AUTOMATISCHE INITIALISIERUNGS-SEQUENZ BEENDET IST.

**WARNUNG!** HALTEN SIE TIERE FERN VOM SYSTEM!

**WARNUNG!** DAS CLS-E MK II IST KEIN SPIELZEUGE. KINDER UNTER 16 JAHREN DÜRFEN DIE HARWDARE NICHT OHNE DIE AUFSICHT EINES ERWACHSENEN BEDIENEN. BEI BESTIMMTEN EINSTELLUNGEN, ODER IM FEHLERFALL, KANN SICH DIE HARDWARE OHNE WARNUNG IN EINE BELIEBIGE RICHTUNG BEWEGEN.

**WARNUNG!** ABDECKUNG NIEMALS ENTFERNEN. DAS GERÄT DARF NIEMALS OHNE ABDECKUNG BETRIEBEN WERDEN!

**WARNUNG!** DAS GERÄT MUSS VOR DER INBETRIEBNAHME SICHER AUF EINER FLACHEN UND STABILEN UNTERLAGE MONTIERT SEIN!

**WARNUNG!** VORSICHT STROMSCHLAG / BRANDGEFAHR!

DIE STECKDOSE MUSS VORSCHRIFTMÄSSIG GEERDET UND ELEKTRISCH ABGESICHERT SEIN. KEINE ANDEREN NETZGERÄTE ALS DIE VON BRUNNER GELIEFERT ODER EMPFOHLEN VERWENDEN.

**WARNUNG!** NUR FÜR DEN INNENBEREICH. DAS GERÄT NICHT FEUCHTIGKEIT, FLÜSSIGKEITEN ODER WÄRME AUSSETZEN.

**KEINE REPARATUR ODER ÖFFNUNG.** DIE HARDWARE DARF NUR VON BRUNNER GEÖFFNET UND REPARIERT WERDEN (LEBENSZEITSCHMIERUNG)!

**WARNUNG!** BEVOR SIE DRITT-PERSONEN DAS BEDIENEN DER HARDWARE GESTATTEN, STELLEN SIE SICHER, DASS DIESE DRITT-PERSONEN ALLE WARNUNGEN GELESEN, VERSTANDEN UND AKZEPTIERT HABEN.

**WICHTIGE ERGONOMISCHE INFORMATION!** WIEDERKEHRENDE BEWEGUNGEN ÜBER LÄNGERE ZEITRÄUME UNTER VERWENDUNG EINES FALSCH EINGERICHTETEN ARBEITSPLATZES, INKORREKTE KÖRPERHALTUNG UND SCHLECHTE ARBEITSANGEWOHNHEITEN KÖNNEN DURCH FEHLBELASTUNG VON NERVEN, SEHNEN ODER MUSKELN ZU BESCHWERDEN ODER VERLETZUNGEN FÜHREN.

**DURCH DIE NICHT-BEACHTUNG DIESER WARNUNGEN KÖNNEN IM FEHLERFALL ODER BEI STÖRUNGEN VERLETZUNGEN VERURSACHT WERDEN.**

### GENERELL

Box vorsichtig öffnen und Verpackungsmaterial entfernen. Folgendes Material ist enthalten:

1. CLS-E MK II Yoke
2. USB Kabel
3. Netzgerät mit Kabel
4. Dieses Manual

### INSTALLATION & BETRIEBSBEDINGUNGEN

1. Das Gerät muss mit 4 Schrauben auf eine stabile flache Unterlage montiert werden.
2. Mindestens 5 cm Abstand halten von jedem Teil um das Gerät.
3. Umgebungstemperatur kleiner 45°C halten.
4. Nur in trockener Umgebung verwenden.

### ERSTER START

1. Mitgelieferte Netzteil an den Stecker Spannungsversorgung (PWR) anschliessen.
2. Mitgeliefertes USB Kabel anschliessen und mit PC verbinden.
3. Power Kabel mit Netzgerät verbinden und an Wechselstrom Steckdose einstecken.  
Die Kalibrierung und Initialisierung startet und läuft automatisch ab.

**DEN BEWEGUNGSABLAUF NICHT STÖREN BIS SEQUENZ BEENDET IST (YOKE IN MITTELSTELLUNG). DIESE SEQUENZ LÄUFT NACH JEDEM NEUANLEGEN DER SPEISUNG AB.**



Rear connections and mounting plate

**USB TREIBER**

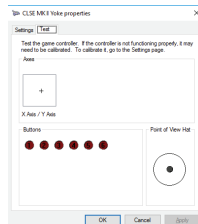
Der USB Treiber wird automatisch beim ersten Einschalten des Gerätes installiert.  
Das CLSE MK II Yoke wird in Windows als Game Controller angezeigt. Optional können auf den Tasten 2,3 und Coolie-Hat verschiedene Funktionen gemappt werden. Im Stand-Alone Betrieb sind Taste 4 und 5 der Funktion ‚Trimmung‘ und Taste 1 ‚Trimmung zurücksetzen‘ zugeordnet.

**CLS2Sim (Version 4.25 oder neuer)**

Für die erweiterten Control Loading Features des CLS-E MK II Yoke bitte CLS2Sim (Win32 Anwendung) unter <http://www.brunner-innovation.swiss/media> downloaden und installieren.

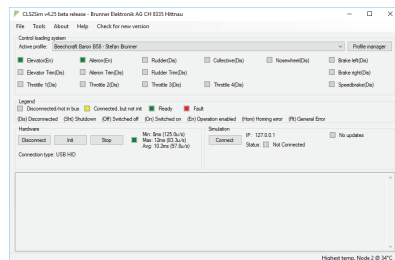
Wenn die optionale CLS2sim Software installiert ist werden alle Achsen von der Software verlinkt.

**IN DIESEM FALL MUSS DAS USB-MAPPING FÜR X-AXIS (ROLL) UND Y-AXIS (PITCH) FÜR DAS CLS-E MK II YOKE IN DER SIMULATIONS-SOFTWARE DEAKTIVIERT WERDEN.**

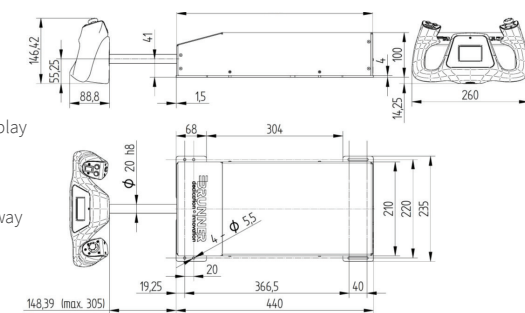
**DUAL YOKE SETUP / SYNCHRONIZATION**

Falls 2 CLS-E MK II Yoke im Einsatz sind (MCC Konfiguration), ein RJ45 Standard Cat5 Kabel an der jeweiligen "CANopen" Buchse der Geräte einstecken und die beiden Geräten verbinden. Alle nötigen Einstellungen für die Selbstsynchronisation werden automatisch nach dem ersten Einschalten der Speisung vorgenommen.

Lesen sie das Help-File in CLS2sim (F1) für zusätzliche Informationen.  
Kontaktieren sie uns bei Fragen oder Problemen unter folgender E-Mail [support@brunner-innovation.swiss](mailto:support@brunner-innovation.swiss)

**Spezifikation**

Max. Kraft: Pitch: 110 N / 24.7 lbs-ft  
Roll: 6 Nm / 4.43 lb-ft  
Verfahrwege: Pitch: 160 mm / 6.3 in  
Roll: +/- 90°  
Yoke Handle: BRUNNER Beechcraft style mit 5 Buttons, Hat Switch und Display ohne Yoke Handle  
Optional: USB (USB-2 Type-B)  
Schnittstellen: 2 x CAN (RJ45)  
Ethernet via optional E2CAN gateway  
Lärmpegel: < 40dB(A)  
Leistung: 400W peak (kein Ventilator)  
Betriebs-Spannung: 90-255 VAC 50/60Hz (IEC5)  
Gewicht: 6.3 kg / 13.9 lb

**Abmessungen****ENTSORGUNGSHINWEIS**

Dieses Produkt enthält wiederverwertbare Materialien und darf nicht mit dem Hausmüll entsorgt werden. Die Entsorgung von ausgedienten Geräten muss fach- und sachgerecht nach den örtlich geltenden Vorschriften und Gesetzen erfolgen. Durch fachgerechtes Entsorgen und Recycling werden Rohstoff-Reserven geschont und es ist sichergestellt, dass alle Bestimmungen zum Schutz von Gesundheit und Umwelt eingehalten werden.



## CONTENU CLS-E MK II YOKE FRANÇAIS

1 CONSIGNES DE SECURITE ET AVERTISSEMENTS .....	13
2 MANUEL D'INSTALLATION .....	14
3 INSTALLATION LOGICIELLE .....	15
4 NOTES DE DONNÉES ET ÉLIMINATION TECHNIQUES .....	16
5 ÉCRAN TACTILE .....	27
6 SCHÉMA DE CÂBLAGE .....	28

**DOMAINE D'UTILISATION DE L'APPAREIL.** L'APPAREIL DOIT SEULEMENT ETRE UTILISE POUR LA SIMULATION DE PRESSIONS DE CONTRÔLE, LE CONTRÔLE D'UN AVION DANS LE CADRE D'UNE SIMULATION DE VOL POUR UTILISATEUR DOMESTIQUE. EN OUTRE, L'APPAREIL N'EST PAS ADAPTE A UNE UTILISATION DANS DES ZONES A RISQUES D'EXPLOSION.

**GENERALITES** POUR FONCTIONNER DE MANIERE SURE ET FIABLE, LE MATERIEL DOIT ETRE TRANSPORTE, STOCKE, MONTE CORRECTEMENT PAR DES PERSONNELS COMPETENTS, IL DOIT AUSSI ETRE MIS EN SERVICE ET ENTRETENU AVEC PRECAUTION.

**MANIPULER AVEC PRECAUTION.** NE PAS LAISSER TOMBER. LES CÂBLES D'ALIMENTATION ET DE COMMUNICATION DOIVENT ÊTRE DÉBRANCHÉS AVANT TOUT DÉPLACEMENT DE L'APPAREIL/TOUTE OPÉRATION DE MAINTENANCE.

**AVERTISSEMENT!** AVERTISSEMENT ! GARDER LA ZONE EN FACE DE L'ARCADE DÉGAGÉE LORSQU'ELLE EST SOUS TENSION. ATTENDEZ JUSQU'À CE QUE LA SÉQUENCE D'INITIALISATION SOIT TERMINÉE (QUE LE MOUVEMENT SOIT ARRÊTÉ) AVANT DE TOUCHER L'ARCADE.

**ATTENTION!** ÉLOIGNEZ LES ANIMAUX DOMESTIQUES SYSTEM!

**AVERTISSEMENT !** LE CLS-E MK YOKE II N'EST PAS DES JOUETS. LES ENFANTS DE MOINS DE 16 ANS NE PEUVENT PAS UTILISER LE MATERIEL SANS LA SUPERVISION D'UN ADULTE. AVEC CERTAINS RÉGLAGES, OU EN CAS DE DÉFAUT, IL EST POSSIBLE QUE LE MATÉRIEL SE DÉPLACE DE MANIÈRE INATTENDUE DANS N'IMPORTE QUELLE DIRECTION.

**AVERTISSEMENT !** NE JAMAIS RETIRER LE COUVERCLE. L'APPAREIL NE DOIT JAMAIS ETRE UTILISE SANS COUVERCLE !

**AVERTISSEMENT !** AVANT SA MISE EN SERVICE, L'APPAREIL DOIT ÊTRE MONTÉ ET SÉCURISÉ SUR UNE SURFACE PLANE ET STABLE !

**AVERTISSEMENT, COURANT ÉLECTRIQUE !** ATTENTION RISQUE D'ELECTROCUTION / RISQUE D'INCENDIE !

LA PRISE DOIT ETRE MISE A LA TERRE ET PROTEGEE ELECTRIQUEMENT, CONFORMEMENT A LA REGLEMENTATION.

NE PAS UTILISER D'APPAREIL DE SECTEUR AUTRE QUE CELUI FOURNI OU RECOMMANDÉ PAR BRUNNER

**AVERTISSEMENT, ENVIRONNEMENT !** UNIQUEMENT POUR UNE UTILISATION EN INTÉRIEUR. L'APPAREIL NE DOIT PAS ÊTRE EXPOSÉ À L'HUMIDITÉ, À DES LIQUIDES OU À LA CHALEUR.

**PAS DE RÉPARATION OU D'OUVERTURE.** L'ARCADE NE NÉCESSITE PAS DE MAINTENANCE ET EST CONÇUE POUR UNE LUBRIFICATION À VIE.

**AVERTISSEMENT !** AVANT DE PERMETTRE À DES TIERS D'UTILISER LE MATÉRIEL, ASSUREZ-VOUS QUE CES

PERSONNES ONT BIEN LU, COMPRIS ET ACCEPTÉ TOUTS LES AVERTISSEMENTS.

**CRITÈRES D'ERGONOMIE IMPORTANTS !** DES MOUVEMENTS RÉPÉTITIFS EFFECTUÉS PENDANT DE LONGUES PÉRIODES DE SERVICE SUR UN POSTE DE TRAVAIL MAL AGENCÉ, DES POSTURES INADÉQUATES ET DE MAUVAISES HABITUDES DE TRAVAIL PEUVENT ENTRAÎNER DES DOULEURS OU DES BLESSURES SUITE À DES SOLlicitATIONS INAPPROPRIÉES DES NERFS, DES TENDONS OU DES MUSCLES.

**LE NON-RESPECT DE CES AVERTISSEMENTS PEUT PROVOQUER DES BLESSURES EN CAS DE PANNE OU DE DEFAULTS.**



Rear connections and mounting plate

## GÉNÉRALITÉS

Ouvrir la boîte avec précaution et retirer les matériaux d'emballage. Le matériel suivant est fourni :

1. CLS-E MK II Yoke
2. Câble USB
3. Bloc d'alimentation et son câble
4. Ce manuel

## CONDITIONS D'INSTALLATION ET D'UTILISATION

1. L'appareil doit être monté avec 4 vis sur une surface plane avant de le faire fonctionner.
2. Maintenez au moins une distance de 5 cm par rapport à tous les autres éléments placés autour de l'appareil.
3. Maintenir la température ambiante inférieure à 40 °C
4. Utiliser l'appareil uniquement dans un environnement sec.

## PREMIER DEMARRAGE

1. Connectez l'alimentation fournie au connecteur d'alimentation (PWR).
2. Connectez le câble USB fourni et connecter au PC.
3. Connectez le câble d'alimentation à l'adaptateur secteur et à l'alimentation secteur. La séquence d'étalonnage et d'initialisation commencent et s'exécutent automatiquement.

**NE PAS PERTURBER LE MOUVEMENT TANT QUE LA SEQUENCE N'EST PAS TERMINEE (YOKE EN POSITION CENTRALE). CETTE SEQUENCE SE PRODUIT APRES CHAQUE RETABLISSEMENT DE L'ALIMENTATION.**

## PILOTE USB

Le pilote USB est automatiquement installé lors du premier branchement de l'appareil.

Le CLSE MK II Yoke s'affiche sous Windows en tant que contrôleur de jeu.

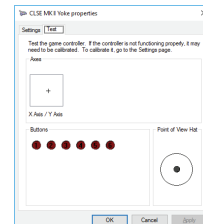
En option, en appuyant sur les touches 2, 3 et Coolie Hat, on peut mapper différentes fonctions. Les touches 4 et 5 sont affectées à la fonction de compensation et la touche 1 à la réinitialisation de la compensation.



**CLS2Sim (Version 4.25 ou version plus récente)** es fonctionnalités avancées de chargement de contrôle, chargez CLS2sim (l'application win32) sous <https://www.brunner-innovation.swiss/media>

Lorsque le logiciel CLS2sim facultatif est installé, tous les axes sont associés grâce au logiciel.

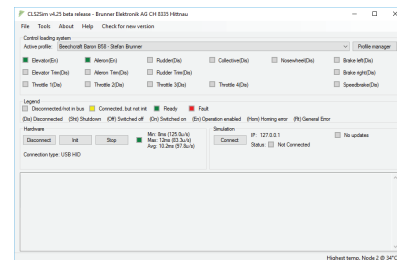
**DANS CE CAS, LE MAPPAGE USB DOIT ETRE DESACTIVE POUR L'AXE X (ROLL) ET L'AXE Y (PITCH) POUR LE**



## CONFIGURATION DOUBLE YOKE / SYNCHRONISATION

Si 2 CLS-E MK II Yoke sont utilisés (configuration MCC), un câble RJ45, standard Cat5 est raccordé à la fiche „CANopen“ entre les deux appareils. Tous les paramètres nécessaires à la synchronisation automatique sont effectués automatiquement après le premier branchement de l'appareil sur l'alimentation.

Consultez le fi chier d'aide dans CLS2sim (F1) pour plus d'informations. Contactez-nous si vous avez des questions ou des problèmes à l'adresse e-mail [support@brunner-innovation.swiss](mailto:support@brunner-innovation.swiss)

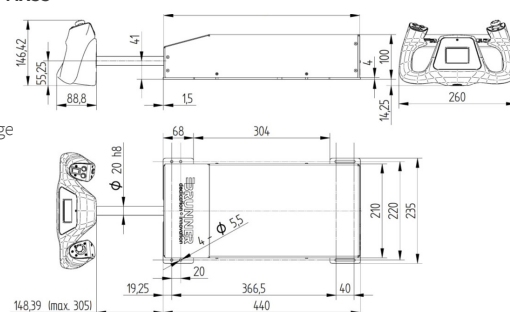




### SPECIFICATION

Puissance max.:	Pitch: 110 N / 24.7 lbs-ft Roll: 6 Nm / 4.43 lb-ft
Traverser:	Pitch: 160 mm / 6.3 in Roll: +/- 90°
Yoke Handle:	BRUNNER Beechcraft style avec 5 boutons, Hat Switch et affichage
Optionnel:	sans Yoke Handle
Interfaces:	USB (USB-2 Type-B) 2 x CAN (RJ45) Ethernet(RJ45) via optional E2CAN gateway
Niveau de bruit:	<40dB(A)
Puissance:	400W peak (pas de ventilateur)
Tension de fonctionnement:	90-255 VAC 50/60Hz (IEC5)
Poids:	6.3 kg / 13.9 lb

### MASS



### PROTECTION DE L'ENVIRONNEMENT

L'appareil contient des matériaux de valeur et est à amener à un lieu de recyclage spécial. L'élimination d'anciens appareils est à réaliser correctement en respectant les prescriptions et lois locales en vigueur.



### CONTENUTI CLS-E MK II YOKE ITALIANO

1 NORME DI SICUREZZA E AVVERTENZE .....	18
2 GUIDA ALL'INSTALLAZIONE .....	19
3 INSTALLAZIONE DEL SOFTWARE .....	20
4 NOTE DATI TECNICI E SMALTIMENTO.....	21
5 SCHERMO TATTILE .....	27
6 SCHEMA DI CABLAGGIO .....	28

**AMBITO DI IMPIEGO DEL DISPOSITIVO.** IL DISPOSITIVO PUÒ ESSERE UTILIZZATO SOLO PER LA SIMULAZIONE DI PROVE DI VERIFICA E CONTROLLO DI UN AEROMOBILE IN UNA SIMULAZIONE DI VOLO IN COLLEGAMENTO CON UN PC PER L'UTENTE PRIVATO. INOLTRE L'APPARECCHIO NON È ADATTO PER L'USO IN AREE A RISCHIO DI ESPLOSIONE.

**GENERALITÀ.** IL FUNZIONAMENTO CORRETTO E SICURO DELL'HARDWARE PRESUPPONE UN TRASPORTO, UNO STOCCAGGIO, UN MONTAGGIO ALTRETTANTO CORRETTI E PROFESSIONALI NONCHÉ UN USO E UNA MANUTENZIONE ACCURATI.

**USO ACCURATO.** NON FAR CADERE IL DISPOSITIVO.

I CAVI DI COMUNICAZIONE E ALIMENTAZIONE DEVONO ESSERE STACCATI PRIMA DI ESSERE SPOSTATI/MANIPOLATI.

**ATTENZIONE!** TENERE L'AREA DI FRONTE ALLA YOKE LIBERA QUANDO VIENE APPLICATA L'ALIMENTAZIONE. ATTENDERE CHE LA SEQUENZA DI INIZIALIZZAZIONE SIA TERMINATA (IL MOVIMENTO È ARRESTATO) PRIMA DI TOCCARE LA YOKE.

**ATTENZIONE!** TENERE GLI ANIMALI DOMESTICI LONTANO DAL SISTEMA!

**ATTENZIONE!** I SISTEMI DI CARICAMENTO DEGLI STRUMENTI DI CONTROLLO NON SONO GIOCATTOLI. I BAMBINI AL DI SOTTO DEI 16 ANNI NON POSSONO UTILIZZARE L'HARDWARE SENZA LA SUPERVISIONE DI UN ADULTO. IN PRESENZA DI DETERMINATE IMPOSTAZIONI O IN CASO DI GUASTO, L'HARDWARE SI PUÒ MUOVERE IN QUALSIASI DIREZIONE INAVVERTITAMENTE.

**ATTENZIONE!** NON RIMUOVERE MAI IL COPERCHIO. IL DISPOSITIVO NON DEVE MAI ESSERE UTILIZZATO SENZA COPERCHIO!

**ATTENZIONE!** PRIMA DEL PRIMO UTILIZZO, IL DISPOSITIVO DEVE ESSERE SALDAMENTE MONTATO SU UNA SUPERFICIE PIANA E STABILE!

**ATTENZIONE, EROGAZIONE DI CORRENTE!** ATTENZIONE, SCOSSA ELETTRICA / PERICOLO D'INCENDIO!

LA PRESA DI CORRENTE DEVE ESSERE MESSA A TERRA E PROTETTA ELETTRICAMENTE SECONDO LE ISTRUZIONI.

NON UTILIZZARE ADATTATORI DIVERSI DA QUELLI IN DOTAZIONE O RACCOMANDATI DA BRUNNER

**ATTENZIONE ALL'AMBIENTE CIRCOSTANTE!** SOLO PER USO INTERNO. NON ESPORRE IL DISPOSITIVO A UMIDITÀ, LIQUIDI O FONTI DI CALORE.

**NON RIPARARE O APRIRE.** LA YOKE NON RICHIEDE MANUTENZIONE ED È PROGETTATA CON LUBRIFICAZIONE PERMANENTE.

**ATTENZIONE!** PRIMA DI CONSENTIRE A TERZI DI UTILIZZARE L'HARDWARE, ASSICURARSI CHE QUESTE

TERZE PERSONE ABBIANO LETTO, COMPRESO E ACCETTATO TUTTE LE AVVERTENZE.

**IMPORTANTI INFORMAZIONI ERGONOMICHE!** MOVIMENTI RIPETITIVI PER PERIODI PROLUNGATI ALL'INTERNO DI UNA POSTAZIONE DI LAVORO ALLESTITA IN MANIERA NON IDONEA, POSTURA SCORRETTA E CATTIVE ABITUDINI DI LAVORO POSSONO PORTARE A DISTURBI O LESIONI DOVUTI ALLO STRESS ECCESSIVO A CARICO DI NERVI, TENDINI O MUSCOLI.

**IN CASO DI GUASTO O MALFUNZIONAMENTI, LA MANCATA OSSERVAZIONE DI QUESTE AVVERTENZE PUÒ PROVOCARE LESIONI.**

### GENERALITÀ

Aprire la scatola con cautela e rimuovere il materiale di imballaggio.

Il seguente materiale è incluso nella scatola:

1. CLS-E MK II Yoke
2. Cavo USB
3. Adattatore a muro con cavo
4. Questo manuale

### INSTALLAZIONE E CONDIZIONI DI UTILIZZO

1. Il dispositivo deve essere montato con 4 viti a vite su una superficie piana e stabile.
2. Ogni componente deve essere posto ad almeno 5 cm di distanza dal dispositivo.
3. Mantenere la temperatura dell'ambiente sotto i 45°C. Utilizzare solo in un ambiente secco.

### PRIMO AVVIO

1. Collegare l'alimentatore in dotazione al connettore dell'alimentazione (PWR).
2. Inserire il cavo USB in dotazione e collegarlo al PC.
3. Collegare il cavo di alimentazione con l'adattatore e inserirlo nella presa di corrente alternata. La calibrazione e l'inizializzazione avvengono in maniera automatica.

**NON INTERROMPERE LA SUCCESSIONE DEI MOVIMENTI FINO A QUANDO LA SEQUENZA NON È TERMINATA (YOKE IN POSIZIONE CENTRALE). QUESTA SEQUENZA SI VERIFICA OGNI VOLTA CHE VIENE COLLEGATA L'ALIMENTAZIONE.**



Rear connections and mounting plate

**DRIVER USB**

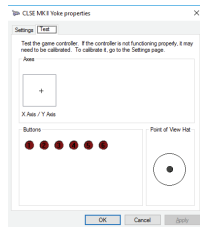
Il driver USB viene installato automaticamente nel momento in cui viene inserita l'alimentazione per la prima volta. Lo CLSE MK II Yoke appare in Windows come controller di gioco. Opzionalmente possono essere mappate diverse funzioni sui pulsanti 2, 3 e sul Coolie Hat. I pulsanti 4 e 5 si riferiscono alla funzione di assetto e il pulsante 1 è associato al reset delle impostazioni di assetto

**CLS2Sim (V4.25 o successiva)**

Per le caratteristiche avanzate del caricamento degli strumenti di controllo è possibile scaricare CLS2sim (applicazione win32) all'indirizzo <https://www.brunner-innovation.swiss/media>

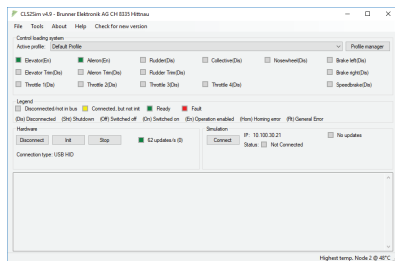
Quando il software CLS2sim opzionale è installato, vengono creati collegamenti per tutti gli assi relativi software.

**IN QUESTO CASO, IL MAPPING USB DEVE ESSERE DISABILITATO PER L'ASSE X (ROLL) E L'ASSE Y (PITCH) PER LO YOKE CLS-E MK II NEL SOFTWARE DI SIMULAZIONE.**

**CONFIGURAZIONE / SINCRONIZZAZIONE DELLO DOPPIA YOKE**

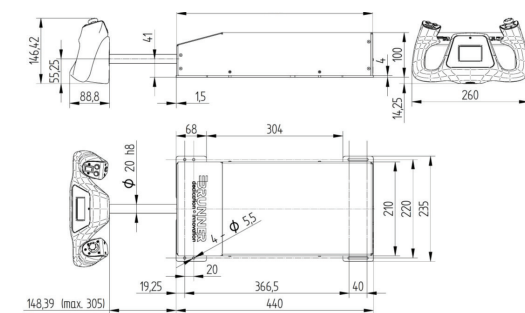
Se 2 CLS-E MK II Yoke sono in funzione (configurazione MCC), collegare un cavo RJ45 Standard Cat5 all'ingresso „CANopen” tra i due dispositivi. Tutte le impostazioni necessarie per la sincronizzazione automatica vengono eseguite automaticamente dopo il primo inserimento dell'alimentazione.

Per ulteriori informazioni, leggere il fi le di guida in CLS2sim (F1). In caso di domande o problemi, contattare il seguente indirizzo e-mail [support@brunner-innovation.swiss](mailto:support@brunner-innovation.swiss)

**SPECIFICHE**

Potere max.: Pitch: 110 N / 24.7 lbs-ft  
Roll: 6 Nm / 4.43 lb-ft  
Attraversare: Pitch: 160 mm / 6.3 in  
Roll: +/- 90°  
Yoke Handle: BRUNNER Beechcraft style con 5 tasti, Coolie Hat e display senza Yoke Handle  
Opzionale: USB (USB-2 Type-B)  
Interfaces: 2 x CAN (RJ45)  
Ethernet via optional E2CAN gateway

Livello di rumore: <40dB(A)  
Potere: 400W peak (senza ventola)  
Tensione de operazione: 90-255 VAC 50/60Hz (IEC5)  
Peso: 6.3 kg / 13.9 lb

**MASSA****INDICAZIONI PER LO SMALTIMENTO**

Indicazioni per lo smaltimento L'apparecchio contiene materiali utili e non va smaltito nella raccolta indifferenziata dei rifiuti, ma portato in appositi centri. Gli apparecchi fuori uso devono essere smaltiti a regola d'arte, conformemente alle norme e alle leggi locali in vigore.



## CONTENIDO CLS-E MK II YOKE ESPAÑOL

1 INDICACIONES DE SEGURIDAD Y ADVERTENCIAS .....	23
2 GUÍA DE INSTALACIÓN .....	24
3 INSTALACIÓN DEL SOFTWARE .....	25
4 ESPECIFICACIONES TÉCNICAS E INDICACIONES PARA LA ELIMINACIÓN .....	26
5 PANTALLA TÁCTIL .....	27
6 DIAGRAMA DE CABLEADO .....	28

**APLICACIÓN DEL DISPOSITIVO.** EL DISPOSITIVO SOLO PUEDE UTILIZARSE PARA SIMULAR LA PRESIÓN DE CONTROL Y EL CONTROL DE UNA AERONAVE EN UNA SIMULACIÓN DE VUELO PARA USUARIOS DOMÉSTICOS. ASÍ MISMO, LA UNIDAD NO ES APTA PARA SER UTILIZADA EN AMBIENTES EXPLOSIVOS.

**GENERAL.** LA OPERACIÓN ADECUADA Y SEGURA DEL «HARDWARE» REQUIERE UN CORRECTO Y PROFESIONAL TRANSPORTE, ALMACENAMIENTO, MONTAJE, MANEJO CUIDADOSO Y MANTENIMIENTO.

**MANEJO CUIDADOSO.** NO PERMITA QUE SE CAIGA. EL CABLE DE ALIMENTACIÓN Y DE COMUNICACIÓN DEBEN ESTAR DESCONECTADOS ANTES DE MOVERLO/MANEJARLO.

**ADVERTENCIA!** MANTENGA DESPEJADA EL ÁREA DELANTE DEL YOKE MIENTRAS EL DISPOSITIVO ESTÉ CONECTADO AL SUMINISTRO ELÉCTRICO. ANTES DE UTILIZARLO ESPERE SIEMPRE HASTA QUE SE COMPLETE LA SECUENCIA DE INICIALIZACIÓN AUTOMÁTICA.

**ADVERTENCIA!** ¡NO PERMITA QUE NINGÚN ANIMAL SE ACERQUE AL SISTEMA!

**ADVERTENCIA!** LOS SISTEMAS DE CONTROL DE CARGA NO SON UN JUGUETE. LOS NIÑOS MENORES DE 16 AÑOS NO DEBEN MANEJAR EL «HARDWARE» SIN LA SUPERVISIÓN DE UN ADULTO. EN CASO DE CIERTOS AJUSTES PARTICULARES, O EN CASO DE CUALQUIER ERROR, EL «HARDWARE» PUEDE MOVERSE EN CUALQUIER DIRECCIÓN SIN PREVIO AVISO.

**ADVERTENCIA!** NO RETIRE NUNCA LA CUBIERTA. ¡EL DISPOSITIVO NO DEBE UTILIZARSE NUNCA SIN LA CUBIERTA!

**ADVERTENCIA!** ¡ANTES DE PONERSE EN FUNCIONAMIENTO, EL DISPOSITIVO DEBE ESTAR MONTADO DE FORMA SEGURA SOBRE UNA BASE PLANA Y ESTABLE!

**ADVERTENCIA!** PRECAUCIÓN, ¡PELIGRO DE DESCARGA ELÉCTRICA / INCENDIO! EL ENCHUFE DEBE ESTAR DEBIDAMENTE PUESTO A TIERRA Y ASEGURADO ELÉCTRICAMENTE. NO UTILICE NINGUNA OTRA FUENTE DE ALIMENTACIÓN DISTINTA A LA PROPORCIONADA O RECOMENDADA POR BRUNNER.

**ADVERTENCIA!** SOLO PARA USO EN INTERIORES. NO EXPONGA EL DISPOSITIVO A LA HUMEDAD, A LÍQUIDOS O AL CALOR. NO LO REPARE NI LO ABRA. ¡EL «HARDWARE» SOLO PUEDE SER ABIERTO Y REPARADO POR BRUNNER (LUBRICACIÓN DE PORVIDA)!

**ADVERTENCIA!** ANTES DE PERMITIR QUE TERCERAS PERSONAS MANEJEN EL «HARDWARE», ASEGÚRESE DE QUE DICHAS PERSONAS HAYAN LEÍDO, COMPRENDIENDO Y ACEPTADO TODAS LAS ADVERTENCIAS.

**INFORMACIÓN ERGONÓMICA IMPORTANTE!** LOS MOVIMIENTOS REPETITIVOS DURANTE LARGOS PERIODOS DE TIEMPO AL EMPLEAR UN PUESTO DE TRABAJO MAL INSTALADO, UNA POSICIÓN DEL CUERPO INCORRECTA Y UNOS MALOS HÁBITOS DE TRABAJO PUEDEN CAUSAR LESIONES DEBIDAS A SOBRECARGAS EN NERVIOS, TENDONES O MÚSCULOS.

**NO SEGUIR ESTAS ADVERTENCIAS PUEDE CAUSAR LESIONES EN CASO DE ERRORES O ERRORES.**



Rear connections and mounting plate

**GENERAL**

Abra con cuidado la caja y retire el material de embalaje. Se incluye el siguiente material:

1. CLS-E MK II Yoke
2. Cable USB
3. Fuente de alimentación con cable.
4. Este manual

**INSTALACIÓN Y CONDICIONES DE OPERACIÓN**

1. El dispositivo debe estar montado con 4 tornillos sobre una superficie plana y estable.
2. Deje una separación de al menos 5 cm alrededor de cualquier parte del dispositivo.
3. Mantenga la temperatura ambiente por debajo de 45 °C.
4. Utilícelo solo en un ambiente seco.

**PRIMERA PUESTA EN MARCHA**

1. Conecte la fuente de alimentación suministrada al conector de la fuente de alimentación (PWR)..
2. Enchufe el cable USB suministrado y conéctelo al ordenador (PC).
3. Conecte el cable de alimentación con el adaptador e insértelo en el toma de corriente alterna. Calibración e inicialización ocurren automáticamente.

**NO INTERRUPTA EL PROCESO DE MOVIMIENTO HASTA QUE LA SECUENCIA HAYA TERMINADO (YOKE EN POSICIÓN CENTRAL). ESTA SECUENCIA SE EJECUTA DESPUÉS DE CADA VEZ QUE SE VUELVE A ALIMENTAR.**

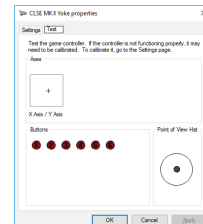
**CONTROLADOR USB**

El controlador USB se instalará automáticamente después de que se proporcione alimentación eléctrica por primera vez. El CLS-E MK II Yoke debe aparecer en el Administrador de dispositivos de Windows de su PC como "CLSE MK II Yoke". Opcionalmente, asigne funciones a los botones 2, 3 y Coolie Hat. En modo independiente Los botones 4 y 5 se asignan a „Trim“. El botón 1 está asignado a „Trim Reset“.

**CLS2Sim (versión 4.25 o más reciente)**

Para las funciones de carga de control ampliada del CLS-E MKII Yoke, descarga e instala CLS2Sim (aplicación Win32) en <http://www.brunner-innovation.swiss/media>. Si se instala el software opcional CLS2Sim, todos los ejes serán vinculados por el software.

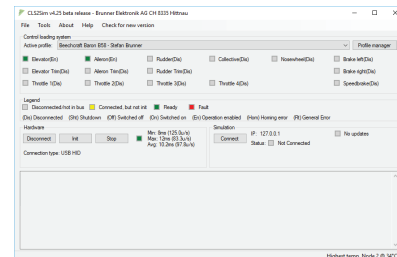
**EN ESTE CASO, EL MAPEO USB PARA EL EJE X(ROLL) Y EJE Y (PITCH) PARA EL YUGO DEL CLS-E MK II DEBE DESACTIVARSE EN EL SOFTWARE DE SIMULACIÓN.**

**CONFIGURACIÓN / SINCRONIZACIÓN DUAL YOKE**

Si se utilizan 2 horquillas CLS-E MK II (configuración MCC), un cable RJ45, Cat5 estándar está conectado al enchufe „CANopen“ entre los dos dispositivos.

Todos los ajustes necesarios para la sincronización automática se realizan automáticamente después de la primera conexión de el dispositivo en la fuente de alimentación.

Todos los ajustes necesarios para la autosincronización de los Yokes se llevarán a cabo a continuación de forma automática. Lea el archivo de ayuda de CLS2Sim (F1) para obtener información adicional o póngase en contacto con nosotros en [sales@brunner-innovation.swiss](mailto:sales@brunner-innovation.swiss)



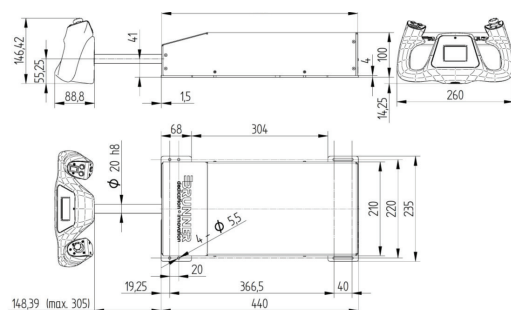
## 4 ESPECIFICACIONES TÉCNICAS E INDICACIONES PARA LA ELIMINACIÓN

26

### ESPECIFICACIONES

Máx. fuerza.:	Pitch: 110 N / 24.7 libras-pie Roll: 6 Nm / 4.43 libras-pie
Desplazamiento:	Pitch: 160 mm / 5.9 pulgadas Roll: +/- 90°
Mando del Yoke:	BRUNNER Beechcraft style con 5 botones, Coolie Hat y pantalla sin mando Yoke
Opcional:	sin mando Yoke
Interface:	USB (USB-2 Tipo-B) 2 x CAN (RJ45) Vía Ethernet opcional Puerta de enlace E2CAN
Nivel de ruido:	<40dB(A)
Potencia:	400 W pico (sin ventilador)
Tensión de funcionamiento:	90-255 VAC 50/60Hz (IEC5)
Peso:	6.3 kg / 13.9 libras

### MASS



### INDICACIONES PARA LA ELIMINACIÓN

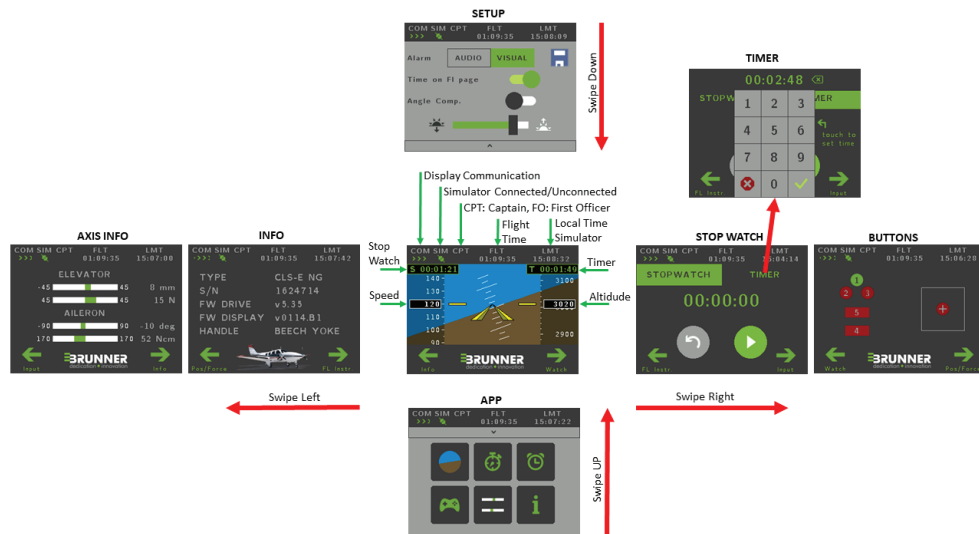
Este producto contiene materiales reciclables y no debe desecharse junto con la basura doméstica. La eliminación de los dispositivos que ya no se van a utilizar se debe llevar a cabo de manera profesional y adecuada de acuerdo con las regulaciones y leyes locales. Mediante la correcta eliminación y reciclaje, se cuidan las reservas de materias primas y se garantiza que se respetan todas las disposiciones para la protección de la salud y el medio



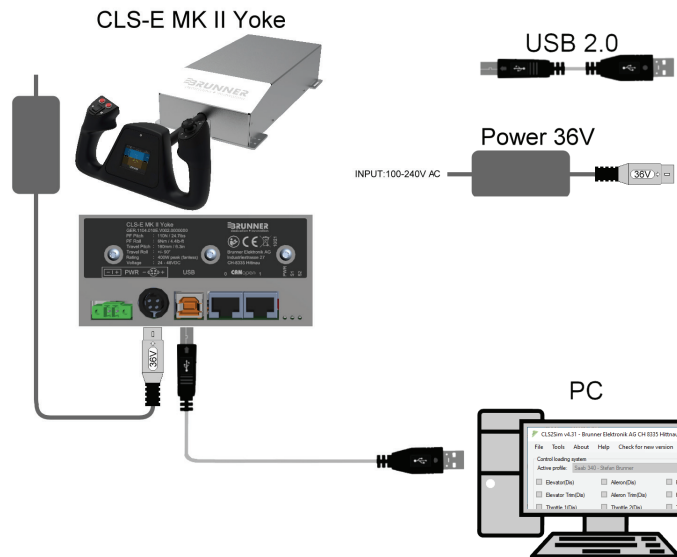
## 5 TOUCH SCREEN

27

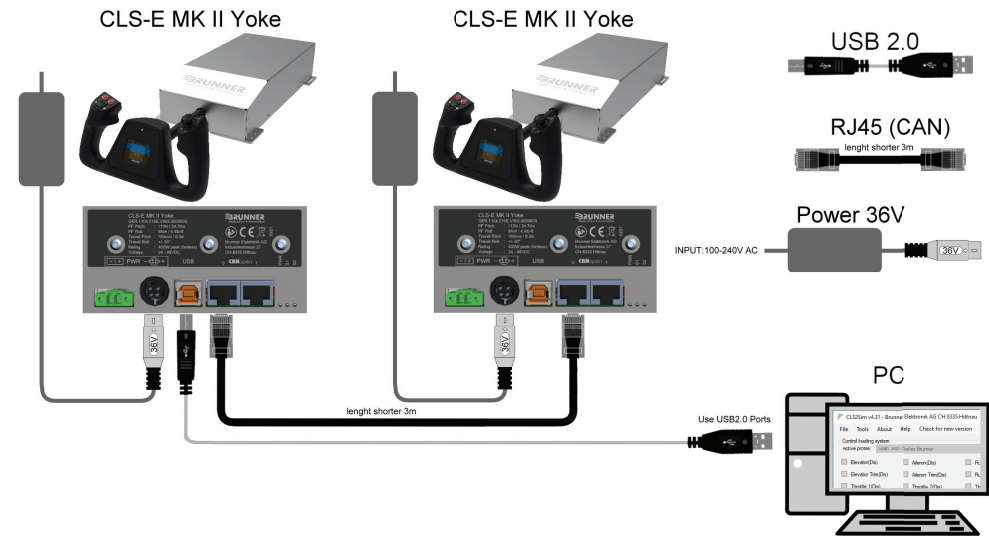
**BRUNNER**  
dedication + innovation



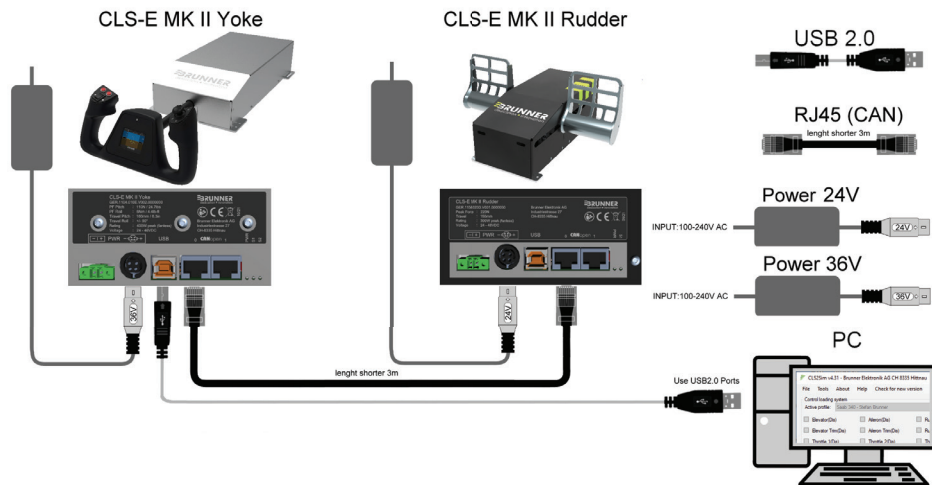
SINGLE-YOKE OPERATION



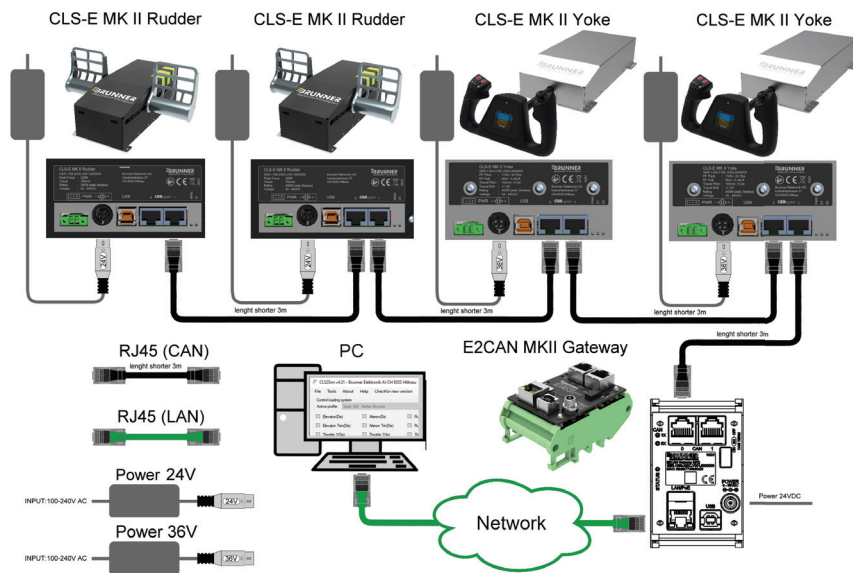
DUAL YOKE OPERATION



SINGLE-YOKE RUDDER OPERATION



DUAL COCKPIT SETUP, YOKE-RUDDER





**DECLARATION OF CONFORMITY**

According to ISO/IEC 17050-1:2010



We, Brunner Elektronik AG, Industriestrasse 27, CH-8335 Hittnau, Switzerland, declare under our sole responsibility that the following product.

**Product description:** Control Loading System Yoke  
**Product Name:** CLS-E MK II Yoke  
**Article Number:** GER.1104

to which this declaration relates is in conformity with the essential requirements and provisions of the following Directives of the European Parliament and European Council:

- Electromagnetic Compatibility Directive (EMC) Directive 2014/30/EU of 29 March 2014
  - Low Voltage Directive (LVD) 2014/35/EU of 20 April 2016
  - Restriction of Hazardous Substances (RoHS) Directive 2011/65/EU of 1 July 2011
- The device model GER.1104 is in conformity with the following standards and/or other normative documents:
- EN 55022 Generic standards for Information Technology Equipment (ITE)

**EMC**

Test name	Standard	Criterion	Verdict
<b>Emission radiated</b>	EN55022	Class A	Complied
<b>Electrostatic discharge (ESD)</b>	EN 61000-4-2	C	Complied
<b>Radiated RF immunity</b>	EN 61000-4-3	A	Complied
<b>Fast transients (Burst)</b>	EN 61000-4-4	B	Complied
<b>Conducted RF immunity</b>	EN 61000-4-6	A	Complied
<b>Power frequency H-field immunity</b>	EN 61000-4-8	A	Complied

**HEALTH AND SAFETY**

EN 60950-1:2006 + A11:2009 + A12:2011 +A1:2010 +A2:2013  
 EN ISO 12100, EN 349

**AUTHORIZED REPRESENTATIVE**

Brunner Elektronik AG  
 Industriestrasse 27  
 CH-8335 Hittnau  
 Switzerland

This product carries the CE Mark, which was first affixed in 2016  
 Hittnau, 01. October 2021 original signed document on request



BRUNNER Elektronik AG offers a comprehensive spectrum of products and professional services to customers in Switzerland, across Europe and to all other regions in the world. Tailor-made control systems, drives, motions and simulation products as well as complex total solution assemblies are all designed, produced and tested in-house. By providing dedicated support over the complete life cycle, we guarantee that our solutions provide maximum benefit to our customers.

As an innovative and technology-oriented family business with more than 40 years of experience, we dedicate ourselves to our values and passion for customer satisfaction.

